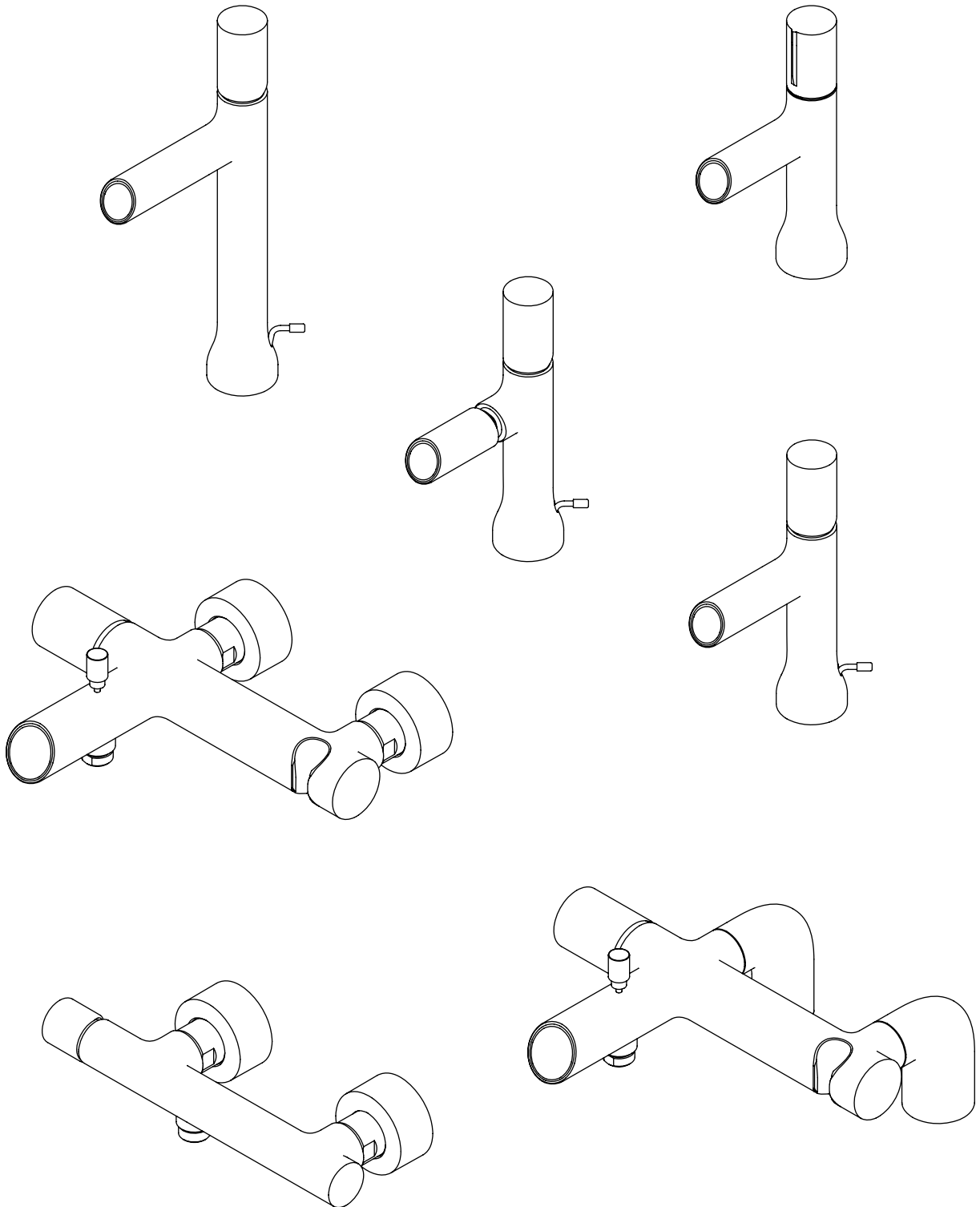
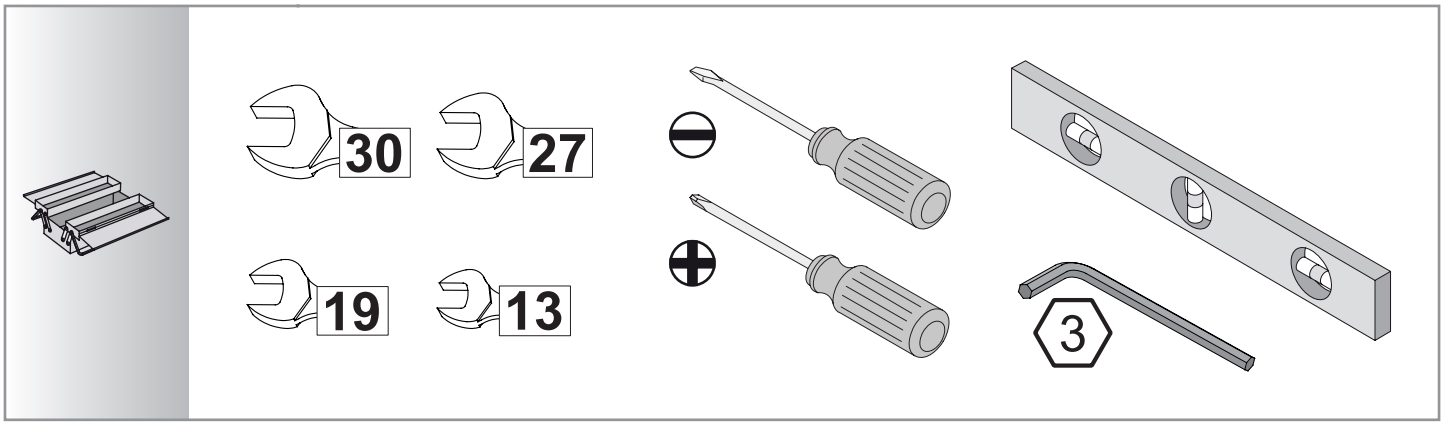


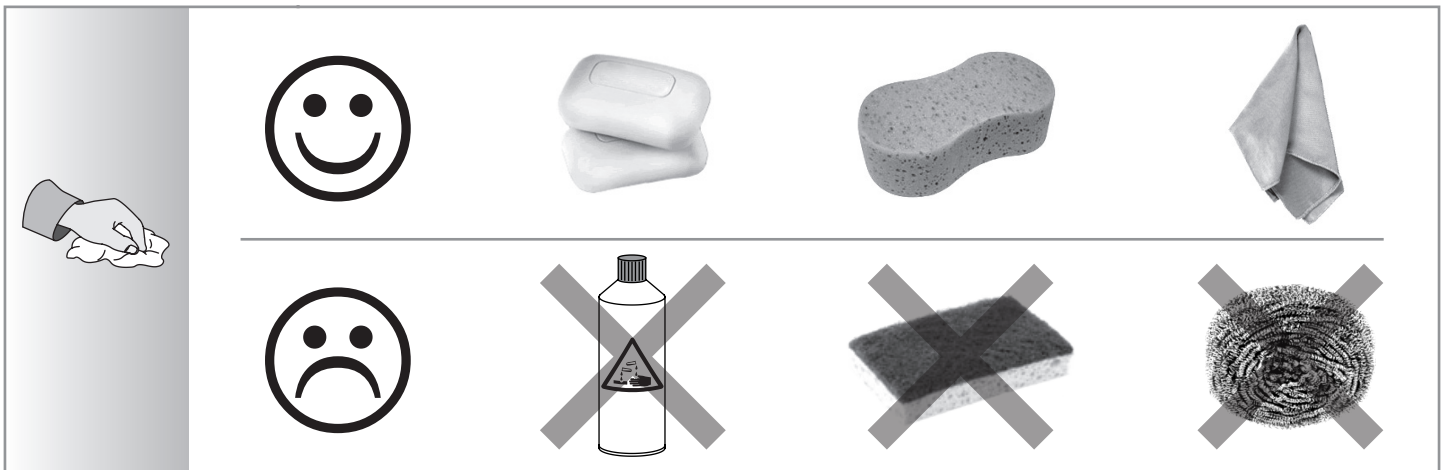
Jacob Delafon

TOOBI





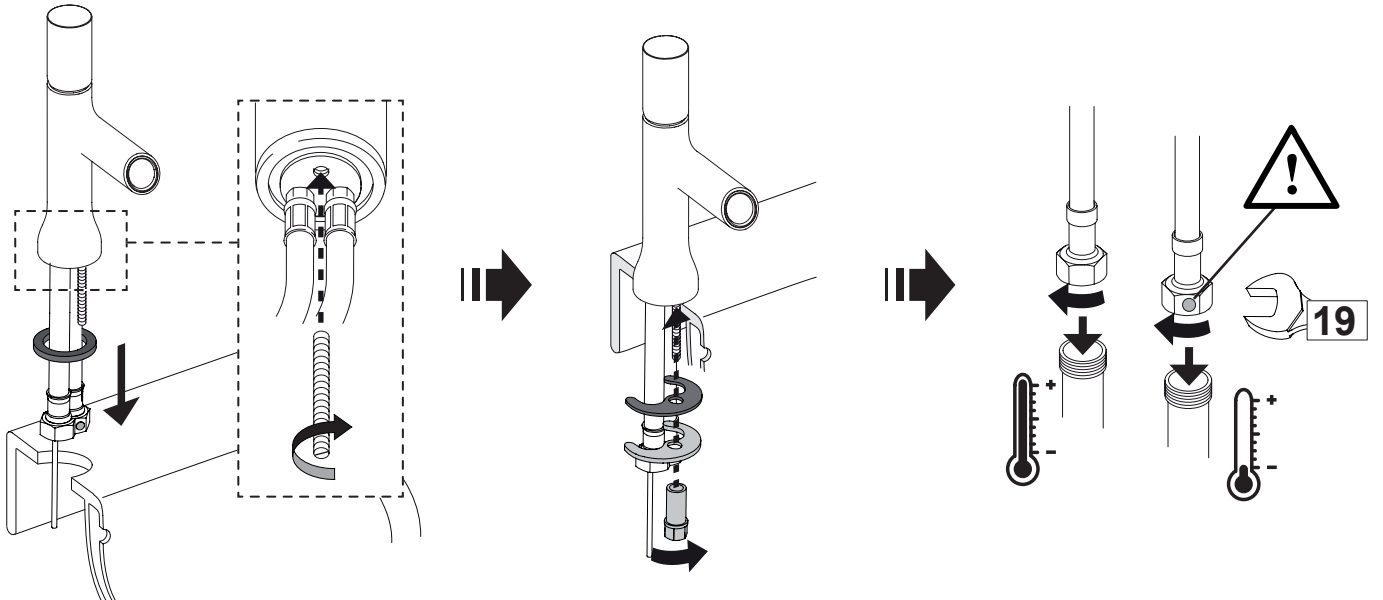
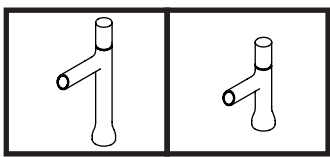
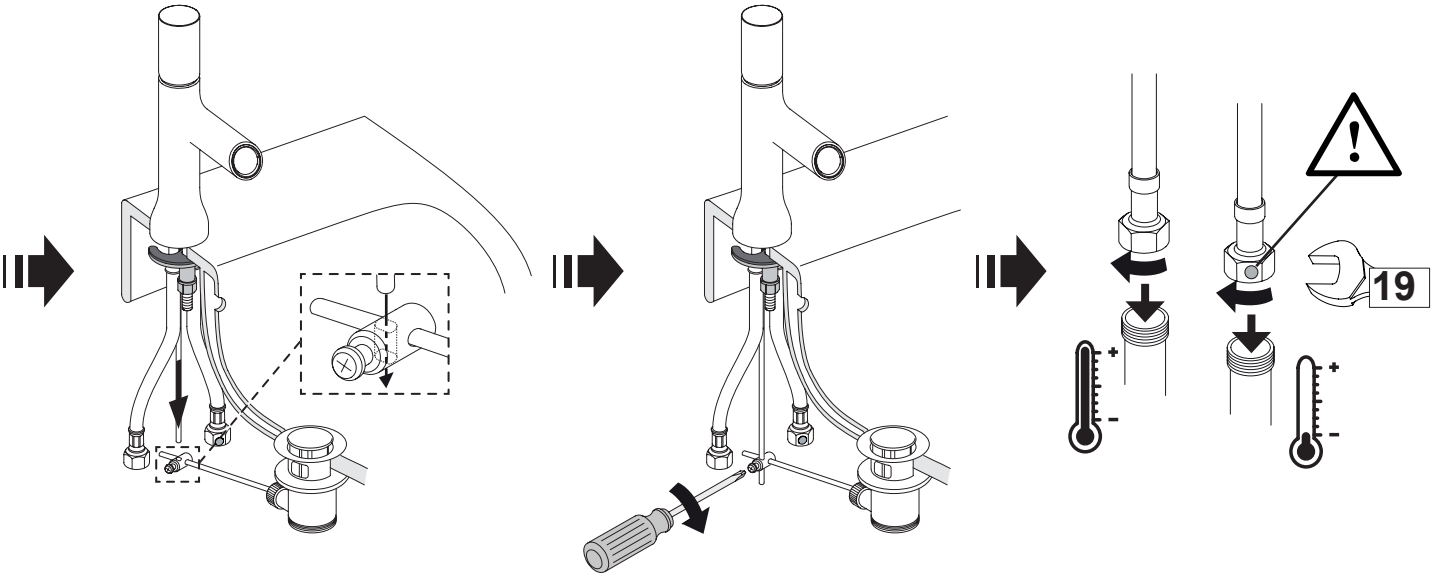
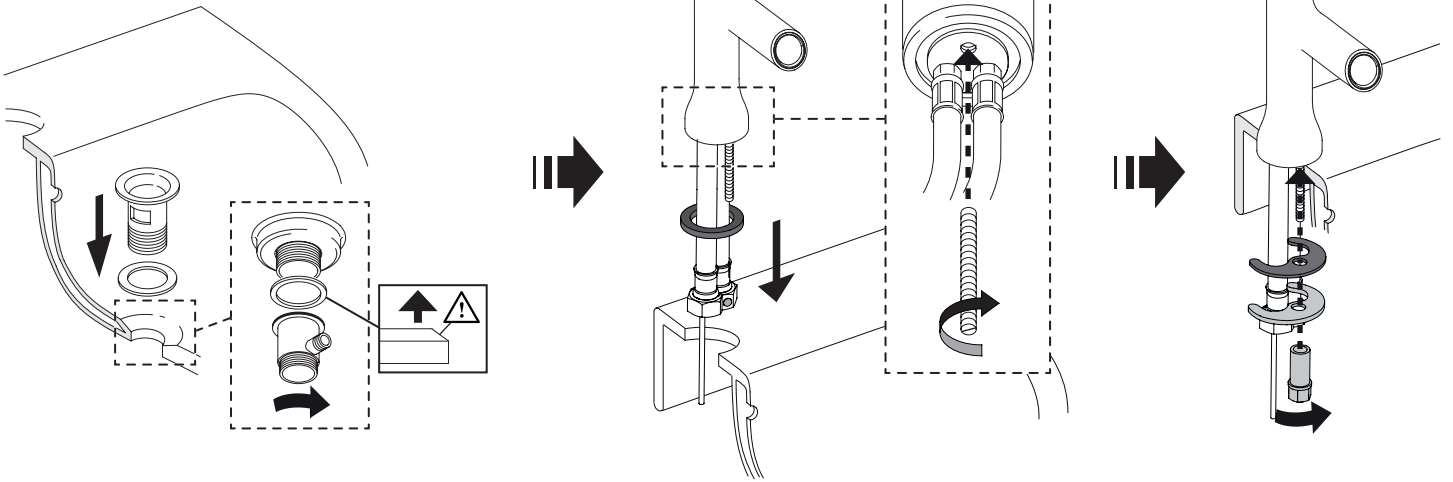
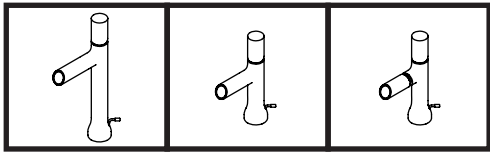
	P	Bar	0.5 < 3 < 6
	T	°C	55 < 60 < 65

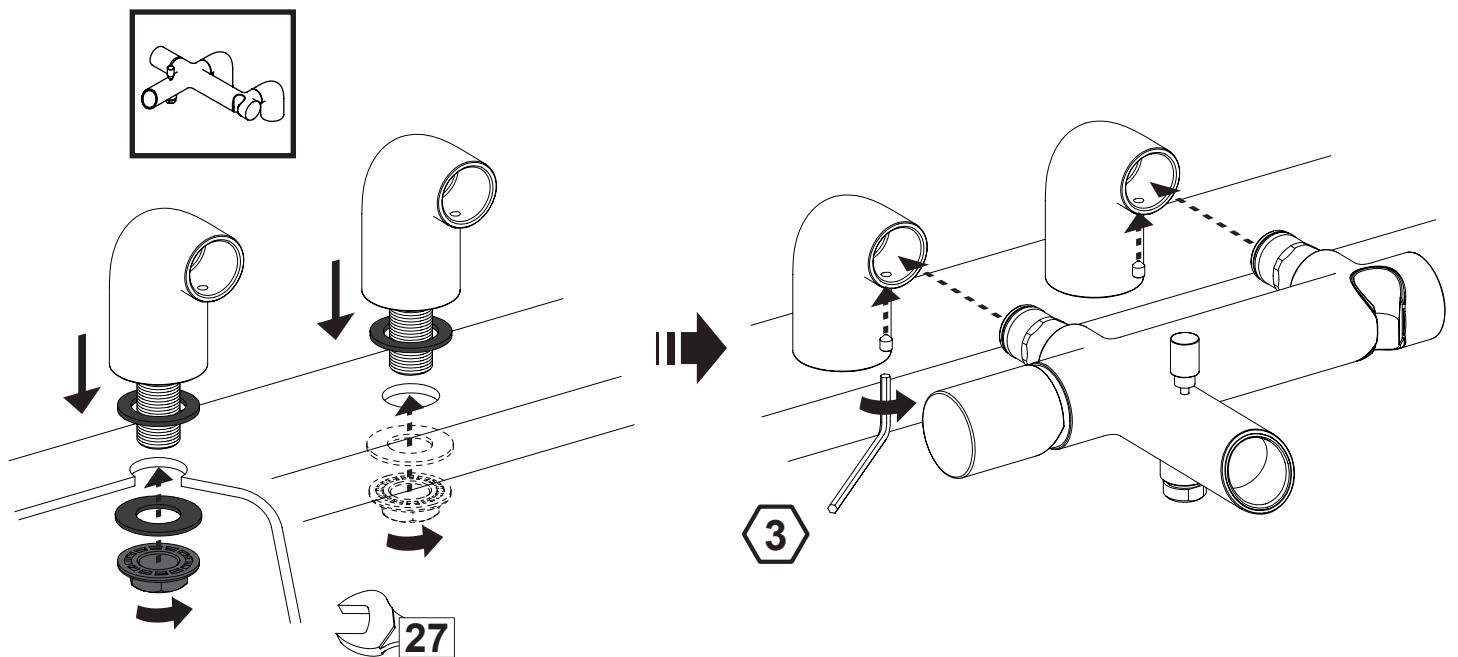
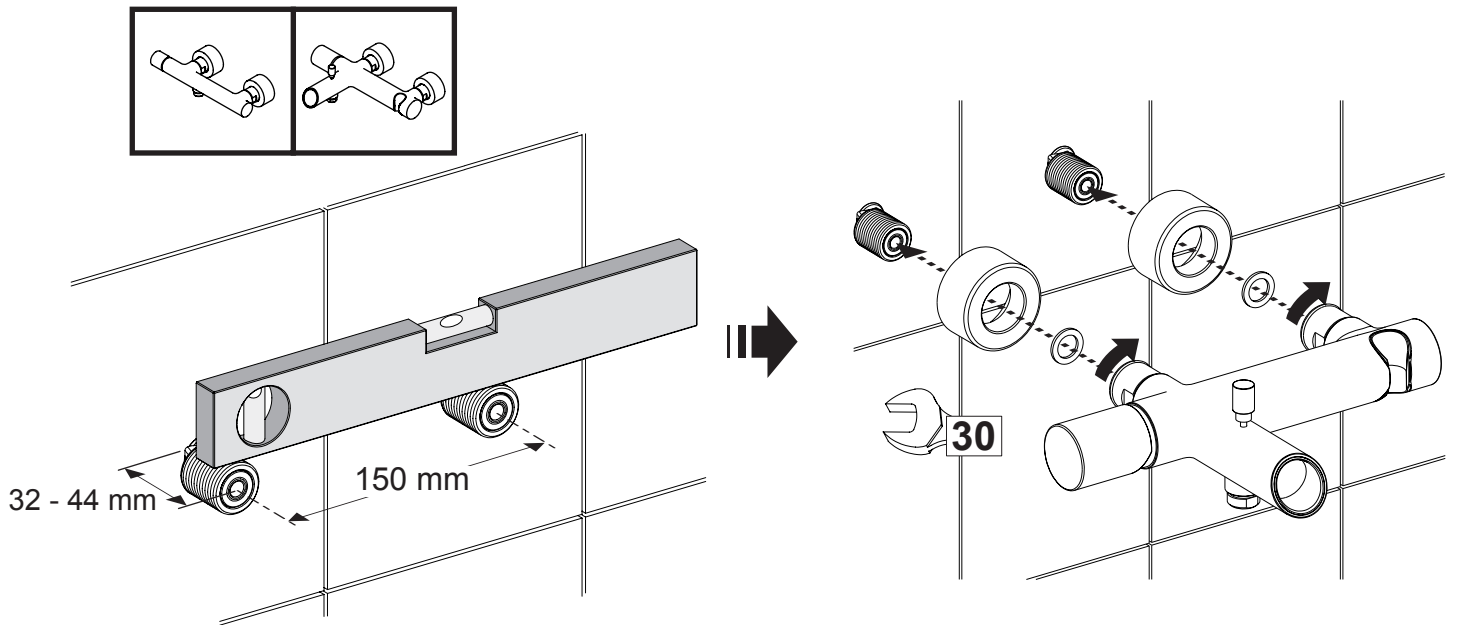
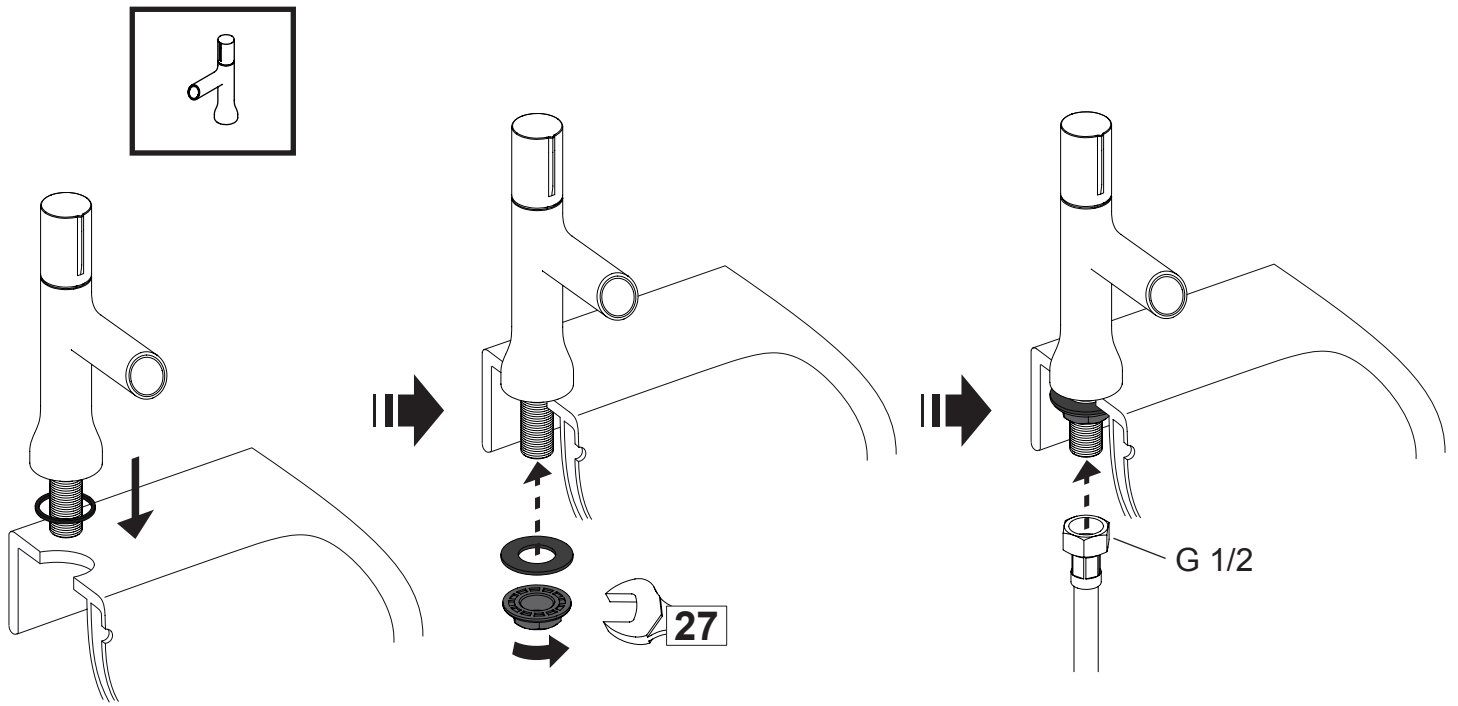


E8960- **	E7329- **	E8990- **	E8959- **	E8961- **	E8967- **

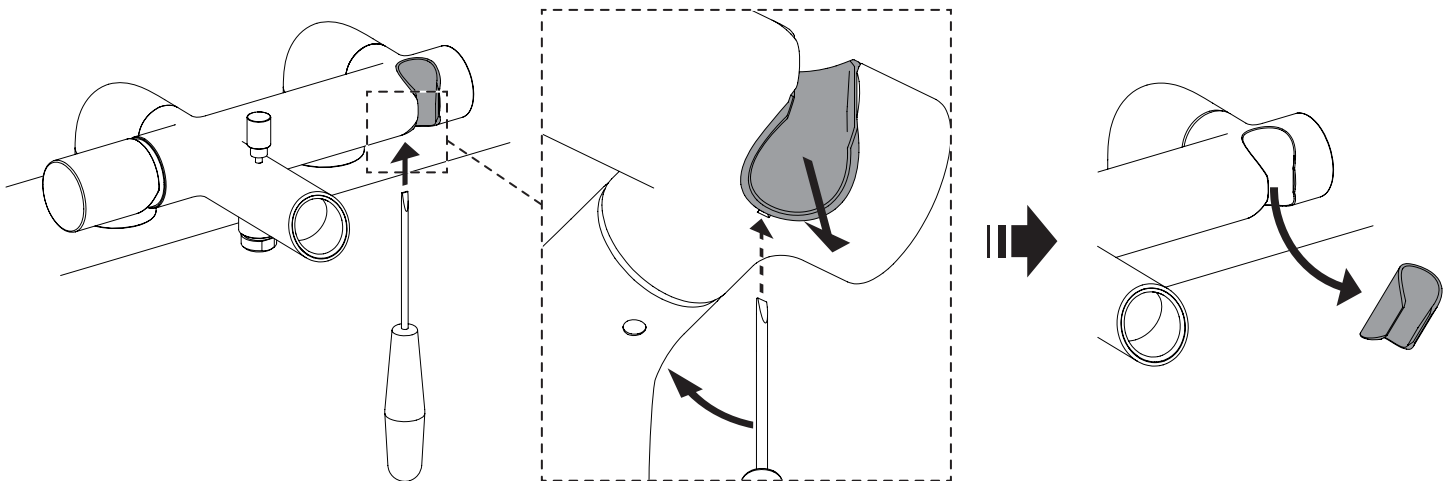
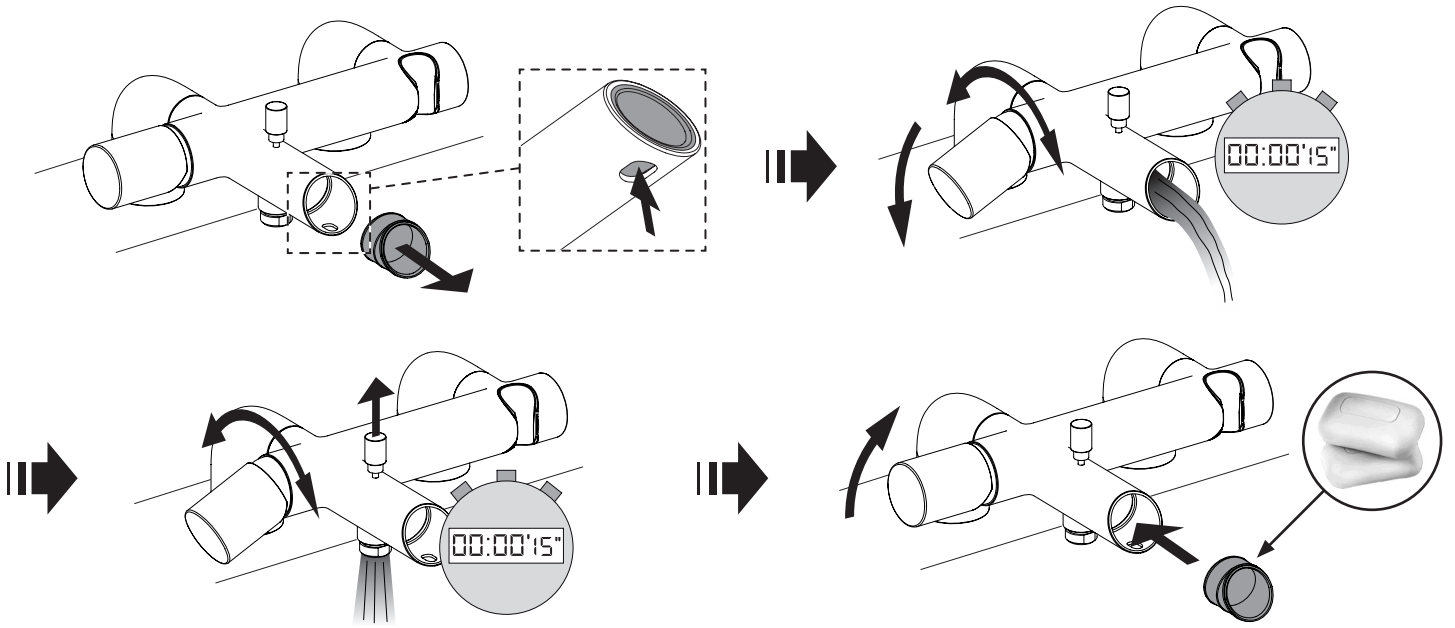
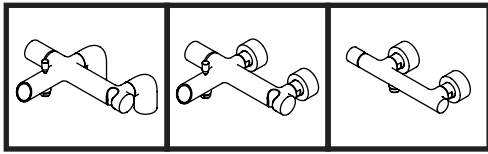
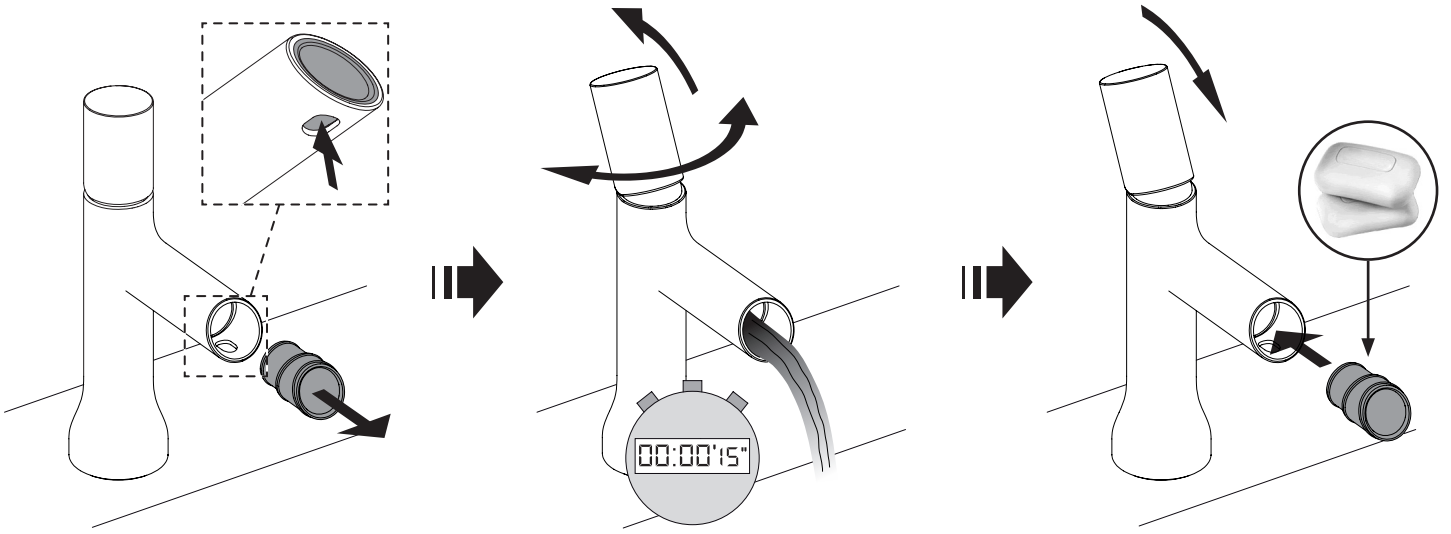
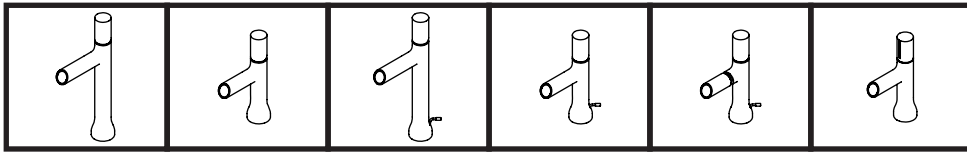
E8962- **	E8963- **	E8964- **

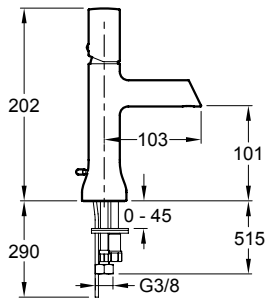
1



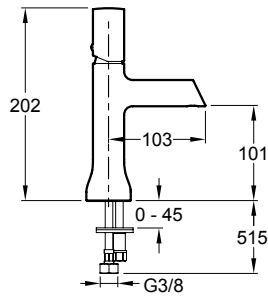


2

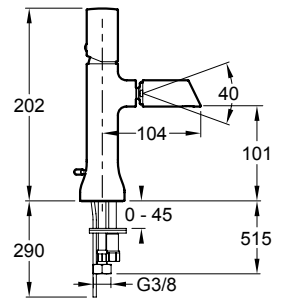




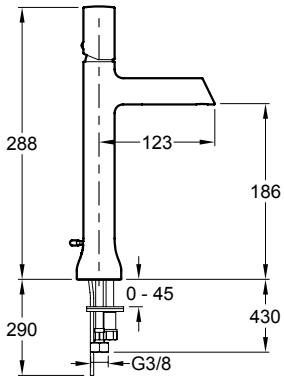
E8959-**



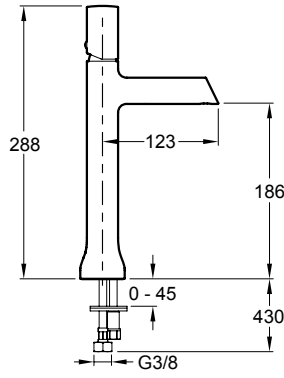
E7329-**



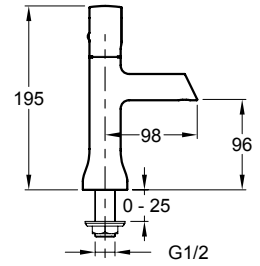
E8961-**



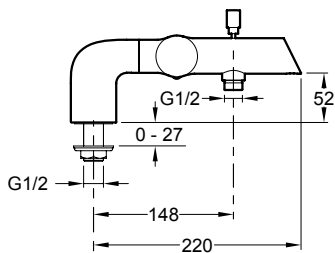
E8990-**



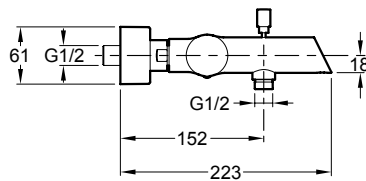
E8960-**



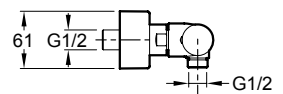
E8967-**



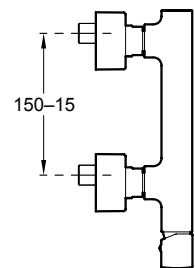
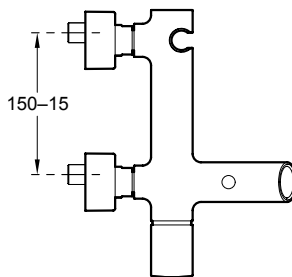
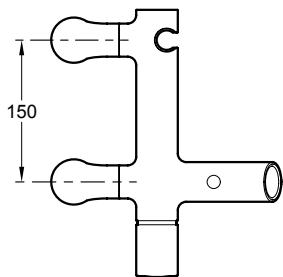
E8964-**



E8963-**



E8962-**



Jacob Delafon