

Надежность и Качество

Благодарим Вас за выбор продукции Rossinka Silvermix!

X25-59

ВСТРАИВАЕМЫЙ ТЕРМОСТАТИЧЕСКИЙ СМЕСИТЕЛЬ С ГИГИЕНИЧЕСКИМ ДУШЕМ

Комплектность:

- Внешняя часть смесителя (латунь) с кронштейном для лейки и кран-буксой керамическими пластинами (1 шт);
- Встраиваемый элемент смесителя (латунь) с термостатическим картриджем и металлической рукояткой (диаметр подсоединения к водопроводу – 1/2") (1 шт);
- 1) - Установочный винт с шестигранным углублением под ключ (2 шт);
- 2) - Декоративная металлическая накладка (1 шт);
- 3) - Пластиковая фиксирующая проставка (1 шт);
- 4) - Втулка крепления корпуса смесителя к встраиваемому элементу (1 шт);
- Защитная транспортировочная заглушка (2 шт);
- Лейка гигиенического душа с регулятором напора воды (1 шт);
- Душевой шланг 1,2 м (1 шт);
- Прокладка 1/2" (2 шт).

В комплекте к смесителю прилагается паспорт изделия и гарантийный талон.



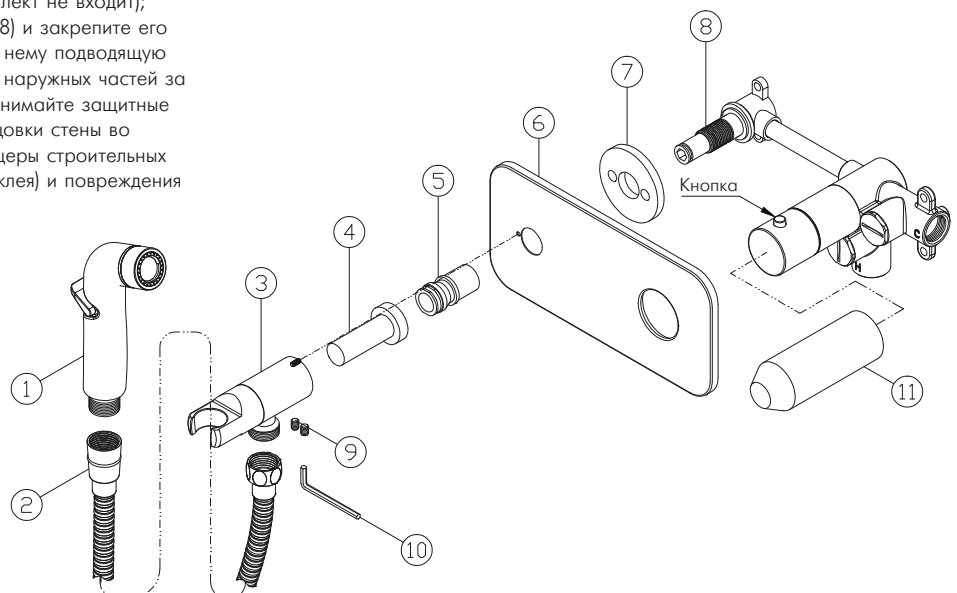
Монтаж

Установка изделия должна осуществляться специалистом. Во избежание выхода из строя термостатического картриджа (из-за попадания внутрь ржавчины и прочих мелких посторонних предметов и частиц, содержащихся в водопроводной системе), при монтаже рекомендуется фильтров грубой очистки воды.

ВАЖНО: Подвод горячей воды должен осуществляться строго к входу на встраиваемом элементе обозначенным буквой Н, как указано на схеме.

- 1) Подготовьте в стене каналы для размещения в них встраиваемого элемента и соединительной арматуры (в комплект не входит);
- 2) Установите встраиваемую часть смесителя (8) и закрепите его винтами в стене, предварительно подключив к нему подводную арматуру и предусмотрев необходимый выход наружных частей за лицевой край облицовочного материала. Не снимайте защитные транспортировочные заглушки до конца облицовки стены во избежание попадания на соединительные штуцеры строительных материалов (цемента, алебастра, плиточного клея) и повреждения резиновых уплотнительных колец;
- 3) По окончании облицовочных работ снимите защитные транспортировочные заглушки (4,11) и наденьте пластиковую фиксирующую накладку (7) на левый выход встраиваемой части (8), далее зажав шток на правой рукоятке внутренней части смесителя наденьте декоративную металлическую накладку (6).
- 4) Накрутите втулку крепления смесителя (5) на выход встраиваемой части (8), затем наденьте на неё внешнюю часть смесителя с кронштейном для лейки и кран-буксой керамическими пластинами (3), закрепив его установочными винтами с шестигранным углублением (9);

- 5) Проверьте смонтированную систему на герметичность в рабочем режиме, предварительно подготовив емкость для сбора воды;
- 6) Отсоедините внешнюю часть смесителя с кронштейном для лейки и кран-буксой керамическими пластинами (3) от встраиваемой части (8) в обратной последовательности, после чего произведите облицовку стены;
- 7) Присоедините шланг для душа (2) и лейку гигиенического душа (1) к корпусу смесителя. Используйте прокладки 1/2", которыми укомплектован шланг.



Сразу после установки смесителя необходимо медленно открыть воду на полную мощность и дать ей «протечь» в течение 1 минуты. Пролив выполняйте, отсоединив лейку от шланга. После завершения указанной процедуры и установки лейки обратно смеситель можно использовать в рабочем режиме.

Назначение

Смеситель предназначен для использования в бытовых или общественных помещениях для пуска, смешивания, регулирования температуры и закрытия водного потока на его выходе из системы водоснабжения.

Технические характеристики

Изделие изготовлено в соответствии с требованиями СП 30.13330- 2016, ГОСТ-25809-2019, ГОСТ-19681-2016.

- температура воды находится в интервале от 4 до 75°C
- рабочее давление воды: 0,05 - 0,63 МПа;
- рекомендуемое давление воды: 0,3 Мпа;
- разница давления в трубах с горячей и холодной водой – не более 10%.

Способ эксплуатации

Регулирование температуры воды, выдаваемой через лейку гигиенического душа, производится поворотом правой рукоятки смесителя вправо/влево. Оптимальная температура водной струи - 38°C - устанавливается при центральном положении указанной рукоятки.

Пуск и остановка водного потока производится поворотом кронштейна лейки гигиенического душа смесителя вправо/влево, дальнейшая регулировка потока осуществляется плавным поворотом рукоятки, расположенной на лейке гигиенического душа.

Во избежание разрыва душевого шланга и выхода из строя лейки гигиенического душа всегда выключайте воду рукояткой смесителя после использования.

Гарантия и срок службы

1. При установке и использовании в бытовых условиях:

- на корпус смесителя - 7 лет;
- на комплектующие (рукоятки, вентильные головки, картриджи, переключатели-диверторы, изливы, аэраторы, гибкую подводку) - 4 года;
- на аксессуары (шланги для душа, шланги для вытяжных изливов, душевые лейки, душевые штанги, настенные крепления для леек, резиновые прокладки, гибкие изливы, 2-функциональные аэраторы, гигиенические лейки) - 1 год.

2. При установке и использовании в общественных местах или в промышленных условиях:

- на корпус смесителя - 1 год;
- на аксессуары и комплектующие – 6 месяцев.

Плановый срок службы смесителя - 30 лет.

Плановый срок службы аксессуаров - 10 лет.

Гарантийный срок исчисляется с момента приобретения изделия.

Смеситель обеспечивается бесплатным сервисным обслуживанием в течение 7 лет с момента приобретения. Сервисное обслуживание распространяется на основные рабочие детали смесителя: картриджи, кран-буксы, переключатели-диверторы. В рамках сервисного обслуживания может быть произведен бесплатный ремонт и/или замена указанных деталей (по усмотрению Сервис-центра, в соответствии с условиями, подробно описанными в гарантийном талоне). Бесплатным сервисным обслуживанием вправе воспользоваться только конечные потребители при предъявлении полностью заполненного гарантийного талона, кассового и товарного чеков. На смесители, установленные в местах общественного пользования, бесплатное сервисное обслуживание не распространяется.

Инструкции по уходу

Очистка тела смесителя должна производиться только изделиями из мягких тканей и без использования абразивных чистящих средств, а также средств на основе спирта, аммония, соляной, серной, азотной, фосфорной и иных видов кислот.

Информация о производителе

Смеситель произведен в КНР по заказу и под контролем ООО «Русская Арматура» (125362, г. Москва, ул. Вишневая дом 9, корп. 1, этаж 2, офис 205).

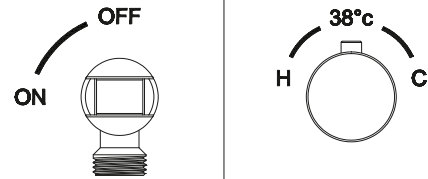
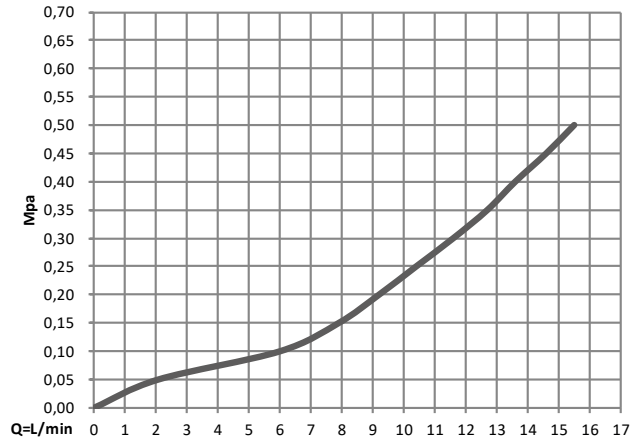
Rossinka чистоты Silvermix® – официально зарегистрированный товарный знак ООО «Русская Арматура».

Производитель оставляет за собой право на внесение изменений в конструкцию и комплектацию изделия без предварительного уведомления.

www.rossinka-sm.ru

Единый телефон сервисной службы 8 (800) 555-10-35: звонок из РФ с любых телефонов бесплатный (круглосуточно).

График расхода воды X25-59



ROSSINKA
SILVERMIX



Надежность и Качество

www.rossinka-sm.ru