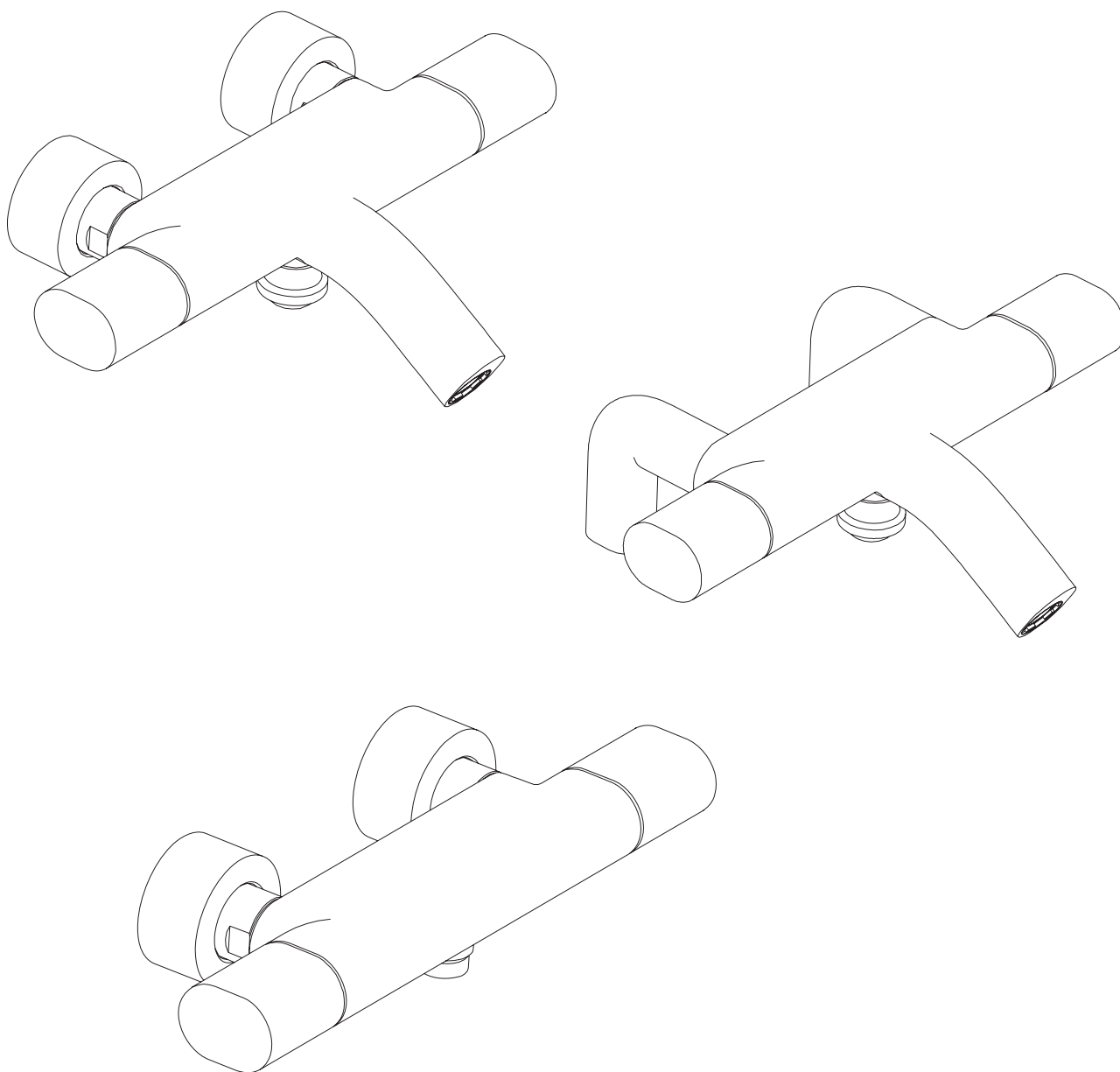


*Jacob Delafon*

**TALAN**

## Термостатический смеситель



## Условия функционирования термостатического смесителя Рекомендуемые давления воды

Давление на входе (мин) : 1 - 6 бар  
Давление на входе более 5 бар : Установите редуктор давления  
Рекомендуемое давление на входе : 3 бара для горячей и холодной воды  
Разница давлений : Не более 2 бар  
Минимальная температура горячей воды на входе : 50° C  
Максимальная температура горячей воды на входе : 70° C  
Рекомендуемая температура горячей воды на входе : 60° C (экономия энергии)  
Диапазон регулировки, приблизительно : 20°-50° C  
Ограничитель температуры : 38° C  
Максимальная температура горячей воды : Ниже 50° C

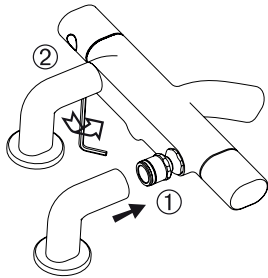
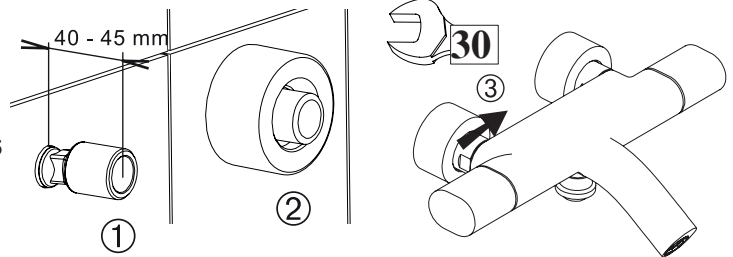
Наши термостатические смесители прекрасно работают с накопительными водонагревателями. Требуемая мощность водонагревателя постоянного и переменного действия должна быть не менее 18 кВт.

### Указания по установке

Перед установкой смесителя тщательно промойте трубопроводы. После установки смесителя перед тем, как включить воду, демонтируйте аэратор. Полностью откройте воду. Поверните ручку управления температурой влево до упора (горячая вода), затем вправо до упора (холодная вода) для того, чтобы удалить все посторонние частицы потоком воды. Установите аэратор на место. Подсоединение горячей воды должно находиться обязательно слева (рядом с ручкой управления напором воды).

### Установка настенных смесителей

- Перед монтажом не забудьте намотать специальную уплотнительную ленту на резьбу эксцентриков.
- Смонтируйте эксцентрики на подводящие трубопроводы таким образом, чтобы межцентровое расстояние между ними было равно 150 мм. Эксцентрики должны располагаться по горизонтали и выступать на 40-45 мм относительно отделки стены.
- Навинтите отражатели на эксцентрики. Установите прокладки и завинтите гайки смесителя на эксцентрики. Привинтить гайки.
- Зафиксируйте смеситель.

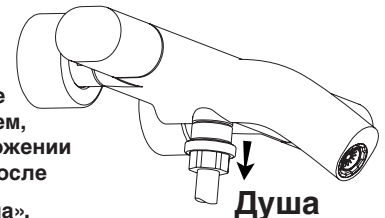


### Установка смесителей на деку

- Вставьте смеситель в угловые переходники.
- Завинтите слегка фиксационные винты. Используйте шестигранный ключ (3 мм).
- Установите полученную конструкцию на ванную, завинтите до упора гайки угловых переходников.
- Плотнo завинтите фиксационные винты.
- Подсоедините угловые переходники к трубам водоснабжения

### Использование смесителя

Регулировка температуры осуществляется медленным поворотом ручки регулирования температуры (правая ручка). Механизм безопасности ограничивает температуру на уровне 38° C. Для того чтобы повысить температуру воды, нажмите кнопку и продолжайте вращать ручку регулятора. Модели смесителей для ванны/душа снабжены переключателем, автоматически возвращающим смеситель в режим «ванна». Когда смеситель бежит в положении «ванна», вытяните вниз кольцо отклонителя для того чтобы пойти к положению ливня; после того как закрыта и открывает заново подача, вода будет бежать снова в положении «ванна».



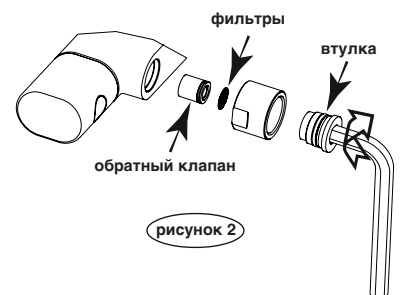
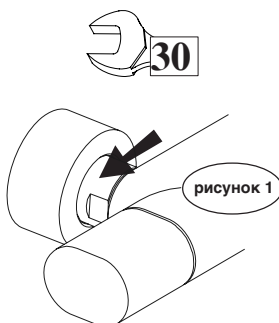
### Техническое обслуживание

**Уход за смесителем:** отделка корпусных деталей смесителя требует тщательного и регулярного ухода. Чтобы сохранить внешний вид смесителя регулярно очищайте его поверхность не царапающей губкой с мыльной раствором, затем промойте водой и вытрите мягкой тканью. Никогда не используйте средства, содержащие метиловый спирт, кислотные, щелочные, абразивные вещества. Их применение может привести к повреждению поверхности.

**Термостатический картридж:** из-за повышенного содержания различных примесей и кальция в воде, фильтры, защищающие термостатический картридж, могут засориться и уменьшать количество поступающей воды. В этом случае приходится чистить фильтры, опуская в теплый раствор уксуса картридж, на котором закреплены фильтры, действуя согласно инструкции параграфа «демонтаж термостатического картриджа».

**Фильтры и обратные клапаны:** Фильтры, защищающие смеситель, могут засориться и уменьшать количество поступающей воды. В этом случае фильтры можно почистить, поместив их в теплый раствор уксуса. Посторонние частицы могут препятствовать закрытию одного из обратных клапанов, смонтированных в корпусе смесителя. В этом случае может произойти вытеснение холодной или горячей воды из системы водоснабжения сразу после установки смесителя. Для устранения проблемы необходимо действовать следующим образом (смотрите рис. 1 и 2):

С помощью шестигранного ключа (12мм) отвинтите втулку с обратным клапаном, поворачивая ключ по часовой стрелке, после чего протолкните клапан ключом для того, чтобы вынуть его. При сборке позаботьтесь о том, чтобы обратный клапан открывался по направлению потока воды.



## Замена аэратора

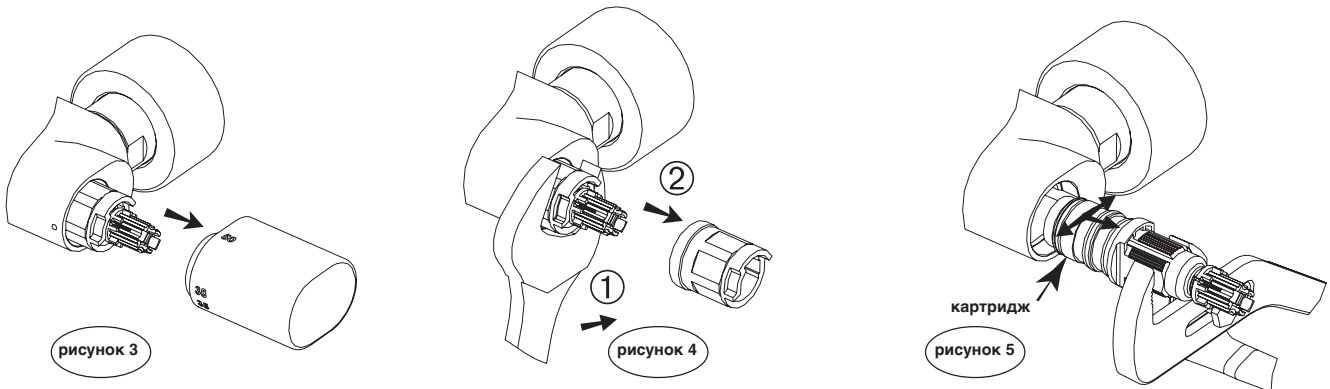


## Смена термостатического картриджа

### Демонтаж

Отключите воду, откройте кран, после чего приступите к демонтажу, согласно рис. 3, 4, 5.

Термостатический картридж – чувствительный элемент, поэтому все последующие операции выполняйте аккуратно.



### Монтаж

· Наденьте ограничитель в сборе до упора на картридж так, чтобы выступ на корпусе ограничителя совпал с выемкой на корпусе картриджа. (См. рис. 7).

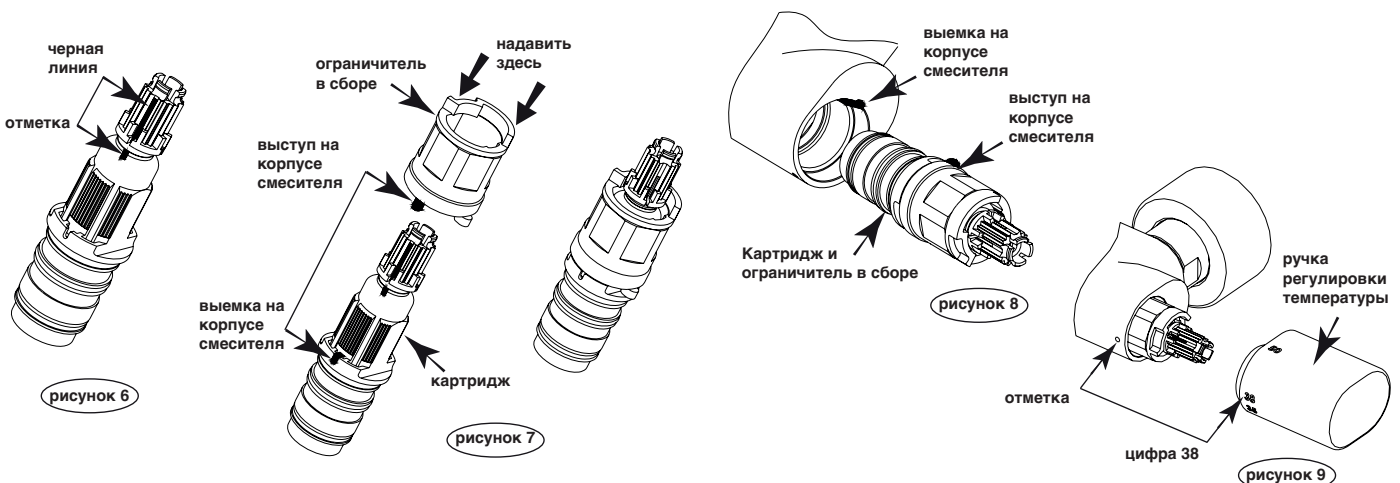
· Полученную конструкцию вставьте в корпус смесителя так, чтобы выступ на корпусе картриджа совпал с выемкой на корпусе смесителя. (См. рис. 8).

**Замечание:** Картридж может быть установлен без смазки. Однако в случае необходимости, вы можете облегчить монтаж термостатического картриджа, воспользовавшись исключительно силиконовой смазкой, так как данная смазка не портит уплотнительные кольца.

· Проверьте, чтобы черная линия точно совпадала с отметка. (рис. 6, 7)

· Установите ручку регулировки температуры (не поворачивая ее по оси), совмещая число 38 с черной отметкой на корпусе смесителя. (См. рис. 9)

· Упаковать ручку регулировки температуры.



## Меры предосторожности против замерзания

Слив воду из системы трубопроводов, удалите воду из смесителя следующим образом:

1 – Термостатический смеситель для душа

- Отсоедините гибкий шланг душа от смесителя.

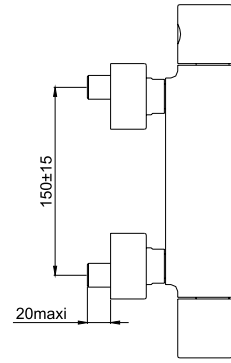
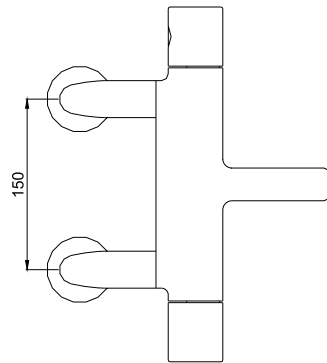
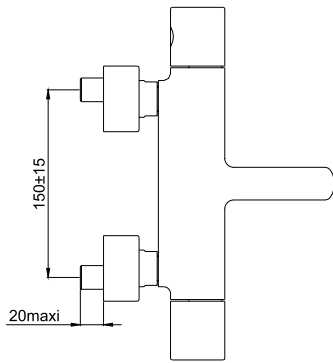
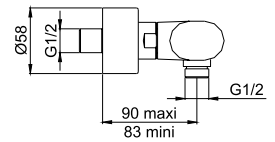
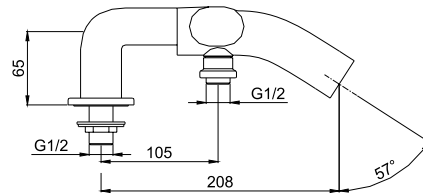
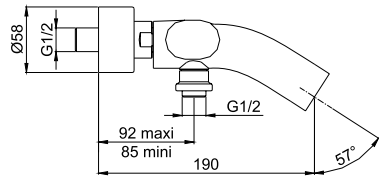
- Откройте кран и медленно поверните ручку регулировки температуры. Дайте воде стечь.

2 – Термостатический смеситель для ванны/ душа

- Отсоедините гибкий шланг душа, а также аэратор, расположенный на конце излива смесителя.

- Откройте кран и медленно поверните ручку регулировки температуры, а также нажмите кнопку переключателя ванна/душ. Дайте воде стечь.

**Замечание:** рекомендуем вам установить запорные вентили на подводящих трубах холодной и горячей воды для облегчения ухода за вашим смесителем.



E10089RU-..

E10090RU-..

E10091RU-..

