

E75390



Коллекция: MODULO

Отделки*:



CP - Хром

Общие характеристики:



Преимущества для конечного пользователя

- **БЕЗОПАСНОСТЬ** : Выдвижной ограничитель температуры воды на 38°C. Максимальная температура ниже 50°C
- **ПРОСТАЯ ФУНКЦИОНАЛЬНОСТЬ** : Переключатель в ручке расхода воды
- Двухфункциональный выключатель: открытие-закрытие и регулировка
- Маркировка Синий - Красный
- Гарантия на смеситель – 5 лет

Преимущества при монтаже

- **БЫСТРАЯ УСТАНОВКА** : предварительно собранный крепеж
- **КОМПЛЕКТАЦИЯ** : один встроенный запорный клапан, смеситель и две ручки
- Совместим со всеми типами нагревательных систем с минимальной мощностью 18 кВт.
- Возможность сохранения уровня напора воды при переключении с горячей на холодную воду и обратно

Технические характеристики

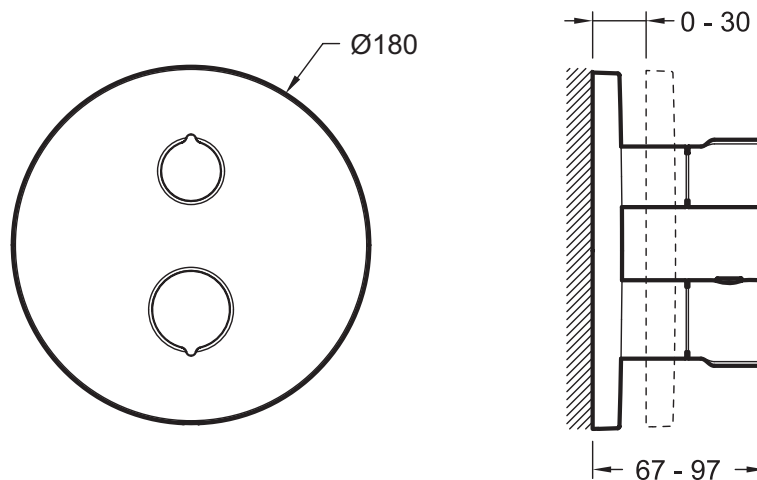
- **РАЗМЕРЫ (CM)** : 18 x 18 см
- **МАТЕРИАЛ** : N/A
- **TYPE D'ACCESSOIRE** : Держатель ручного душа
- **MITIGEUR** : 0
- **FORME DE LA DOUCHE DE TÊTE** : 0
- **INVERSEUR** : 0
- Термостатический смеситель с запорным краном
- Встроенный запорный клапан G 1/2.

- **ВЕС** : 2.9 кг
- **ТИП УСТАНОВКИ** : Встраиваемые
- **AVEC OU SANS ROBINETTERIE** : 0
- **TYPOLOGIE DE ROBINETTERIE DE DOUCHE** : ТЕРМОСТАТИЧЕСКИЙ
- **TYPE DE SYSTÈME DE ROBINETTERIE DE BAIN** : С СИСТЕМОЙ MODULO
- **TYPE DE FLEXIBLE** : 0
- Металлические заглушки и ручки
- Устанавливается вместе с универсальной системой 98699D

Продукты для комплектации

- 98699D : Универсальная система скрытого монтажа

Технический чертеж



Спецификация продукта : Термостатический смеситель. E75390. Коллекция : MODULO. РАЗМЕРЫ (CM) : 18 x 18 см. ВЕС : 2.9 кг. МАТЕРИАЛ : N/A. ТИП УСТАНОВКИ : Встраиваемые. TYPE D'ACCESSOIRE : Держатель ручного душа. AVEC OU SANS ROBINETTERIE : 0. MITIGEUR : 0. TYPOLOGIE DE ROBINETTERIE DE DOUCHE : ТЕРМОСТАТИЧЕСКИЙ. FORME DE LA DOUCHE DE TÊTE : 0. TYPE DE SYSTÈME DE ROBINETTERIE DE BAIN : С СИСТЕМОЙ MODULO. INVERSEUR : 0. TYPE DE FLEXIBLE : 0. Термостатический смеситель с запорным краном. Металлические заглушки и ручки. Встроенный запорный клапан G 1/2.. Устанавливается вместе с универсальной системой 98699D.